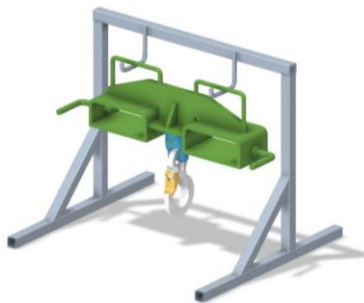


FT - D0060 Gancho Doble GH

Accesorio que permite utilizar grúa horquilla para izar cargas mediante gancho.



Características Técnicas:

- Capacidad de carga según requerimiento.
- Posee tomas para traslado manual.
- Mecanismo manual para sujeción a uñas de grúa.
- Opcional: gancho giratorio con o sin carga.
- Opcional: Equipo para soporte de almacenaje.

Producto DIFECEC:

- Certificado de calidad.
- Ficha de mantenimiento.
- Puesta en marcha.
- Memoria de cálculo.
- Instructivo de uso.
- Hoja de pre y post uso.
- Terminación pintura.
- Marcación de elemento para trazabilidad en uso.
- Embalaje y paletizado.